

接合金具

クリッター KC

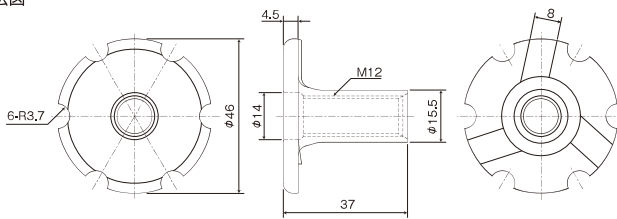
株式会社栗山百造製

ハウスプラス確認検査(株)

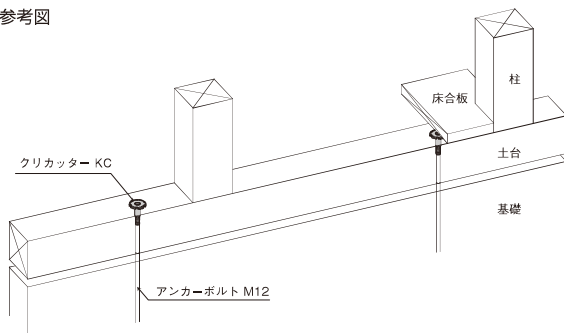
短期許容耐力:6.6kN



●寸法図



●取付参考図



- 座金とナットを一体化させた金物で、アンカーボルトM12を本体で締め付けることで仕上げ面をフラットにできます。
- 座金部裏面の突起で木材を切削するため、座掘作業が不要でスピーディーに施工できます。
- 仕上げ面がフラットになる為、根太レス工法等の場合でも容易に施工できます。
- ビット中央にガイドがあるので、本体にセットしやすく、また、ビットの円周上にある6つ凸が本体にピッタリはまるので、若干斜めになっても外れません。

商品コード	36399
規格・寸法	M12専用
入数	300個
付属品	専用ビット 1個入
材質	JIS B 1180 強度区分4.6または4.8を満足する炭素鋼
表面処理	JIS H 8610 (電気亜鉛めっき) Ep-Fe/Zn8/CM2
性能試験	ハウスプラス確認検査(株) 性能試験 HP13-KT129 評定書 HP評定(木)-13-013-1

専用ビット(別売り)	商品コード	36321
------------	-------	-------

