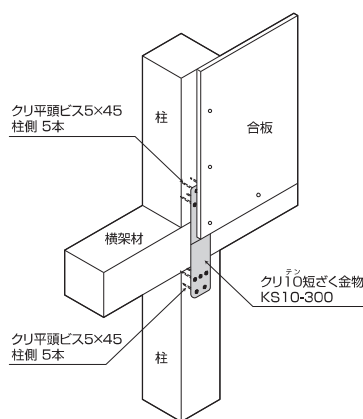
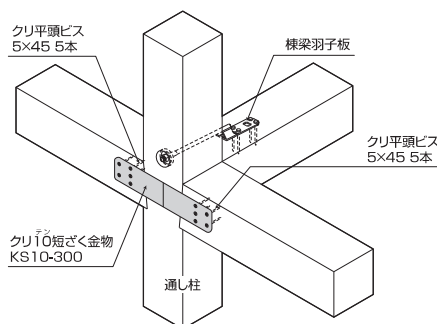
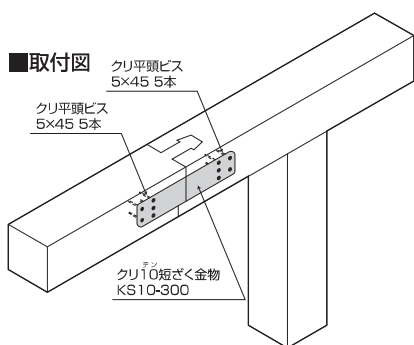




施工が簡単! 薄型ビス止め短ざく金物

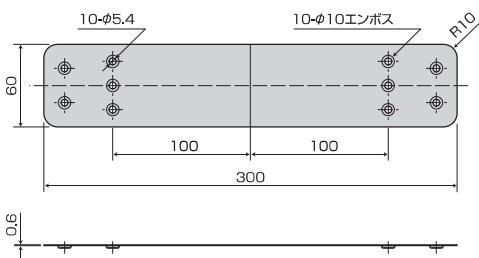
(財)建材試験センター
品質性能試験(06A3278)
短期基準引張耐力: 12.0kN



使用接合具/クリ平頭ビス5×45…10本

※取り付けは、必ず専用ビスを使用し決められた本数を打ち込んでください。

■寸法図



商品名	クリ10短ざく金物 KS10-300
試験機関	(財)建材試験センター/品質性能試験(06A3278)
材質	ZAM®(MSM-HK400-DZC 190又はMSM-CK400-DZC 190)
表面処理	Zn-6% Al-3% Mg
付属部品	専用ビス/四角穴付クリ平頭ビス(5×45)…10本
入数	50個/ケース(専用ビス:50本入×10袋)

※1)「ZAM」は、日新製鋼株式会社の登録商標です。
※2)「ZAM」は、日新製鋼株式会社が開発した溶融亜鉛Zn-アルミニウムAl-マグネシウムMg合金めっき鋼板の商品名です。

クリ10^{テン} 短ざく金物 KS10-300

5 補強金物



用途・特徴

- クリ10短ざく金物は、上下階管柱の緊結、胴差相互の緊結、及び2階床梁の継手の補強に使用する金物です。
- 1.0kN以上の耐力を持つ為、上下階の緊結にも使用出来ます。
- 板厚を0.6mmと薄くしビス穴にはエンボス加工を施しましたので、ビス頭が出っ張らず外壁仕上げや下地材の邪魔になりにくく、容易に施工出来ます。
- 金物本体の材質にZAM(高耐食溶融めっき鋼板)を採用していますので、サビなどの耐食性に優れています。
- コーナー部分が【やわらかカーブ】になっていますので、容易かつ安心して取り扱いが出来ます。

使用方法

- クリ10短ざく金物の中心線を接合部のセンターに合わせて専用ビスクリ平頭ビス(5×45)を10本ビス穴に打ち込み、固定してください。(取付図参照)

●詳細データはP127、128の仕様図をご覧ください。