

筋かい金物 壁倍率2.0倍用 内使い・外使い兼用

告示1460号

(ニ)

DH エルウィング筋かい 金剛 床合板あり・なし兼用

壁倍率
2倍



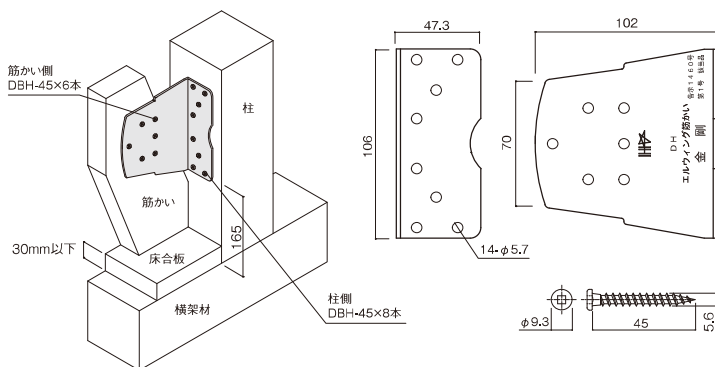
- 厚さ30mmまでの床合板の上から施工でき、横架材への留めつけが不要です。
- 45mm×90mmの筋かい（壁倍率2倍）に使用できるL形筋かい金物です。
- 床合板を欠き込まないので施工を簡略化できます。
- 金物を内使いする事もでき、ホールダウン金物の干渉を防ぎます。

使用接合具 専用ビス DBH-45 14本/組
〔#3四角ビット〕

商品コード	36303
入数	50個
付属品	DH☆平頭ビス DBH-45（シルバー） 700本入（70本×10袋）
材質	JIS G 3302（溶融亜鉛めっき鋼板及び鋼帯） SGHCまたは相当材 t=2.3
表面処理	溶融亜鉛めっき鋼板 Z27
性能試験	（一財）日本建築総合試験所 試験報告書 IIJ-09-0045 (1) R、IIJ-09-0045 (2) R2 IIJ-09-0054 (1) R、IIJ-09-0054 (2) R

●取付参考図（外使い・合板あり例）

●寸法図



- 注意**
- 必ず付属の専用ビスで施工願います。
 - 柱側に8本、筋かい側に6本をしっかり留めつけてください。

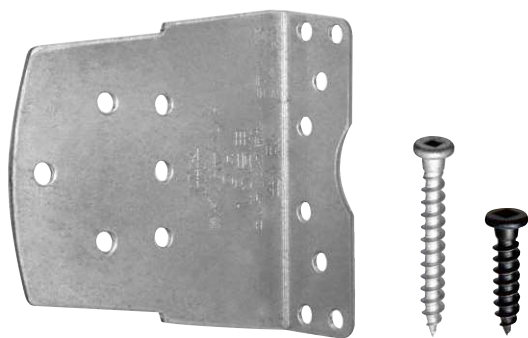
筋かい金物 壁倍率1.5倍用 内使い・外使い兼用

告示1460号

(ハ)

DH エルウィング筋かい 金剛 床合板あり・なし兼用

壁倍率
1.5倍



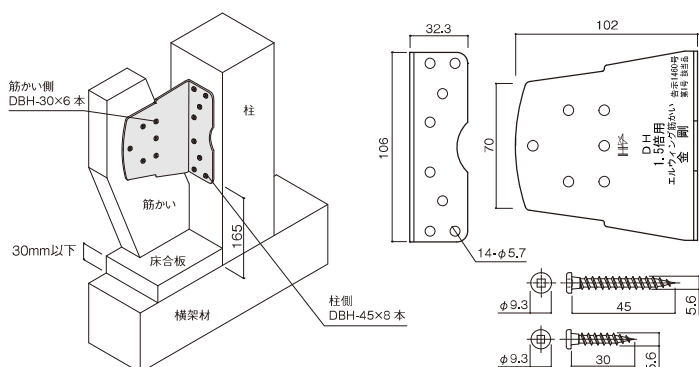
- 厚さ30mmまでの床合板の上から施工でき、横架材への留めつけが不要です。
- 30mm×90mmの筋かい（壁倍率1.5倍）に使用できるL形筋かい金物です。
- 床合板を欠き込まないので施工を簡略化できます。
- 金物を内使いする事もでき、ホールダウン金物の干渉を防ぎます。

使用接合具 専用ビス DBH-45 8本/組
DBH-30 6本/組
〔#3四角ビット〕

商品コード	36157
入数	50個
付属品	①DH☆平頭ビス DBH-45（シルバー） 400本入（40本×10袋） ②DH☆平頭ビス DBH-30（ブラック） 300本入（30本×10袋）
材質	JIS G 3302（溶融亜鉛めっき鋼板および鋼帯） SGHCまたは相当材 t=2.3
表面処理	溶融亜鉛めっき鋼板 Z27
性能試験	（一財）日本建築総合試験所 試験報告書 IIJ-12-0003

●取付参考図（外使い・合板あり例）

●寸法図



- 注意**
- 必ず付属の専用ビスで施工願います。
 - 柱側に8本、筋かい側に6本をしっかり留めつけてください。

筋かい金物 壁倍率2.0倍用 内使い・外使い兼用

告示1460号
(ニ)

DH パワーボックス 剛建

壁倍率
2倍



- 柱・横架材で金物が納まるため、施工時の干渉を緩和できます。
- 45mm×90mmの筋かい（壁倍率2倍）に使用できる箱型筋かい金物です。
- 左右どちらでも使えます。
- 金物を内使いする事もでき、ホールダウン金物の干渉を防ぎます。

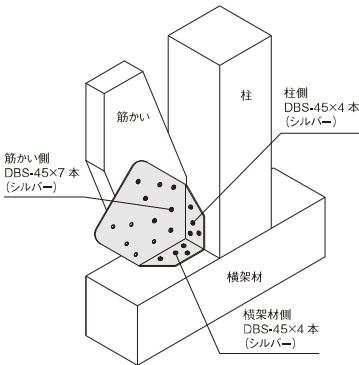
使用接合具 専用ビス DBS-45 15本/組
〔#3四角ビット〕

商品コード	36507
入数	50個
付属品	DH☆皿頭ビス DBS-45（シルバー） 750本入（75本×10袋）
材質	NFG600FG t=1.6（微細粒熱延鋼板）
表面処理	溶融亜鉛めっき鋼板 Z27
性能試験	（一財）日本建築総合試験所 試験報告書 IIJ-08-0052

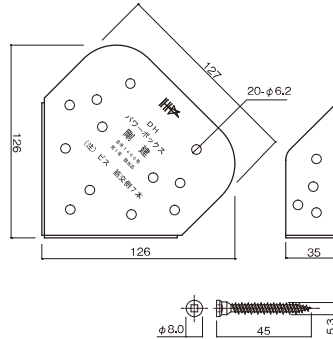
※NFG600FGは（株）中山製鋼所が開発した商品です。

- 注意**
- 必ず付属の専用ビスで施工願います。
 - 柱側には4本、横架材側に4本、筋かい側に7本をしっかりと留めつけてください。

●取付参考図（外使い例）



●寸法図



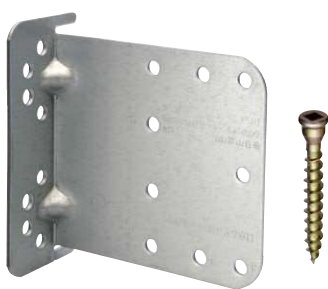
筋かい金物 壁倍率2.0倍用 内使い・外使い兼用

告示1460号
(ニ)

クリ筋かいストッパーⅡ KSPIⅡ

株式会社栗山百造製

壁倍率
2倍



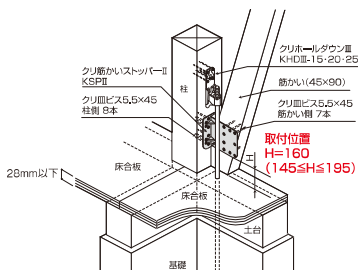
- 厚さ28mmまでの床合板の上から施工でき、横架材への留めつけが不要です。
- 45mm×90mmの筋かい（壁倍率2倍）に使用できるL形筋かい金物です。
- 床合板を欠き込まないので施工を簡略化できます。
- 金物を内使いする事もでき、ホールダウン金物の干渉を防ぎます。

使用接合具 専用ビス クリ皿ビス45 15本/組
〔#3四角ビット〕

商品コード	36538
入数	50個
付属品	四角穴付クリ皿ビス 5.5×45 750本入（75本×10袋）
材質	JIS G 3302（溶融亜鉛めっき鋼板及び鋼帯） SGHCまたは相当材 t=2.3
表面処理	溶融亜鉛めっき鋼板 Z27
性能試験	（一財）建材試験センター 試験報告書 第05A2772号、第05A3199号 第06A3944号、第06A3943号

- 注意**
- 必ず付属の専用ビスで施工願います。
 - 柱側に8本、筋かい側に7本をしっかりと留めつけてください。

●取付参考図



※決められた取付位置でご使用ください。

●寸法図

