

仕口金物 L型タイプ

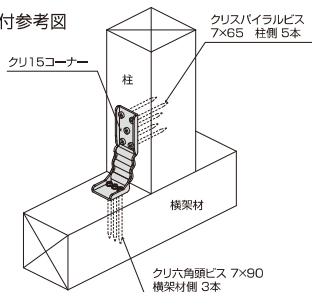
クリ15コーナー K15

株式会社栗山百造製

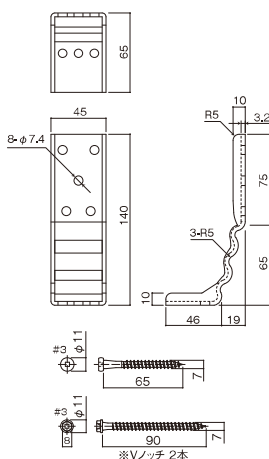
中柱仕様			隅柱仕様		
告示1460号	短期基準耐力	N値	告示1460号	短期基準耐力	N値
と	17.8kN	3.3	と	16.6kN	3.1



●取付参考図



●寸法図



●引き寄せ金物15kNに該当する柱と横梁材(土台を除く)を接合する金物です。

使用接合具 専用ビス クリスパイラルビス 7×65 5本/組
クリ六角頭ビス 7×90 3本/組
〔#3四角ビット〕

商品コード	38185
仕様	K15
入数	20個
付属品	四角穴付クリスパイラルビス 7×65 (銀色) 100本入 (25本×4袋) 四角穴付クリ六角頭ビス 7×90 (青色) 60本入 (15本×4袋) 六角ソケット8mm 1本入
材質	JIS G 3302 (溶融亜鉛めっき鋼板及び鋼帯) SGHCまたは相当材 t=3.2
表面処理	溶融亜鉛めっき鋼板 Z27
性能試験	ハウスプラス確認検査(株) 中柱型/HP14-KT026 隅柱型/HP14-KT027

- 注意**
- 告示第1460号第二号表三(と)(ち)(り)(ぬ)の一階柱脚部分には使用しないでください。
 - 付属の六角ソケットは、クリ六角頭ビスの四角穴をつぶしてしまった(なめた)時に使用してください。

仕口金物 L型タイプ

クリ15コーナー K15G30

株式会社栗山百造製

床合板仕様

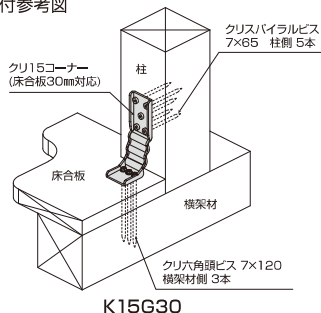
クリ15コーナー K15W30

枠材仕様

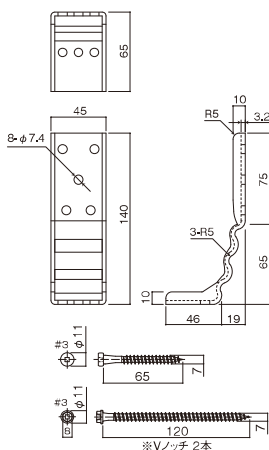
中柱仕様			隅柱仕様			中柱仕様		
告示1460号	短期基準耐力	N値	告示1460号	短期基準耐力	N値	告示1460号	短期基準耐力	N値
と	15.6kN	2.9	と	17.3kN	3.2	と	16.9kN	3.1



●取付参考図



●寸法図



●引き寄せ金物15kNに該当する柱と横梁材(土台を除く)を接合する金物です。

使用接合具 専用ビス クリスパイラルビス 7×65 5本/組
クリ六角頭ビス 7×120 3本/組
〔#3四角ビット〕

商品コード	38186	
仕様	(床合板30mm対応) K15G30	(枠材30mm対応) K15W30
入数	20個	
付属品	四角穴付クリスパイラルビス 7×65 (銀色) 100本入 (25本×4袋) 四角穴付クリ六角頭ビス 7×120 (れんが色) 60本入 (15本×4袋) 六角ソケット8mm 1本入	
材質	JIS G 3302 (溶融亜鉛めっき鋼板及び鋼帯) SGHCまたは相当材 t=3.2	
表面処理	溶融亜鉛めっき鋼板 Z27	
性能試験	ハウスプラス確認検査(株) (床合板対応)中柱型/HP14-KT014 隅柱型/HP14-KT015 (枠材対応)中柱型/HP14-KT107	

- 注意**
- 告示第1460号第二号表三(と)(ち)(り)(ぬ)の一階柱脚部分には使用しないでください。
 - 付属の六角ソケットは、クリ六角頭ビスの四角穴をつぶしてしまった(なめた)時に使用してください。