

クリ ホールダウンⅢ KHDⅢ-15・20・25



用途・特徴

- 1.クリホールダウンⅢは、柱と土台又は基礎、柱と横架材、上下階の柱を緊結する金物です。
- 2.ビス5本で25kNまで対応できます。
- 3.M16用のボルト穴をルーズにしてある為、現場での作業性がアップします。
- 4.クリホールダウンⅢは板厚が3.2mmと薄く、長さも短くなったので軽量かつコンパクトになりました。
- 5.コーナー部分が「やわらかカーブ」になっていますので、容易かつ安心して取り扱いが出来ます。

使用方法

- 1.アンカーボルト・引き寄せボルト(M16)にクリホールダウンⅢを通し(締めしろは約30mm以上とります。)*専用ビスクリスパイラルビス(7×65)を5本打ち込んでください。
- 2.アンカーボルト・引き寄せボルト(M16)を六角ナット(M16)で固定してください。(取付図参照)

※専用丸座金は必要ありません。

●詳細データはP123、124の仕様図をご覧ください。

●KDHアンカーボルトM16使用時のコンクリート基礎への埋め込み長さ(コンクリート強度:24N/mm²、基礎幅150mm時)

柱脚接合部の短期許容耐力	埋め込み長さ
42.3kN以下	240mm

※社団法人日本建築学会発行「各種合成構造設計指針・同解説」に基づき算出

●クリアンカーボルトM16 ZアンカーボルトM16使用時のコンクリート基礎への埋め込み長さ

柱脚接合部の短期許容耐力	埋め込み長さ
25kN以下	360mm
25kNを超え35.5kN以下	510mm

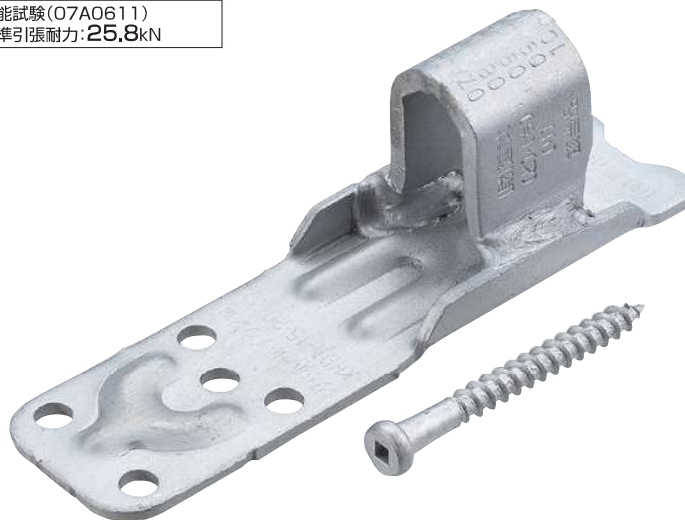
※木造軸組工法住宅の許容応力度設計(2008年版)抜粋

告示第1460号
第二号表三
(b)

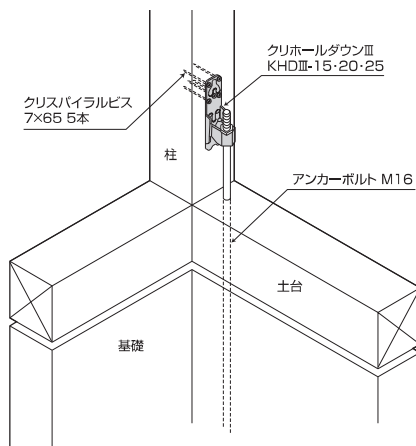
接合部倍率
(N値)
4.8

軽量コンパクトホールダウン 25kNまでワンサイズで対応

(財)建材試験センター
品質性能試験(07A0611)
短期基準引張耐力:25.8kN



取付図

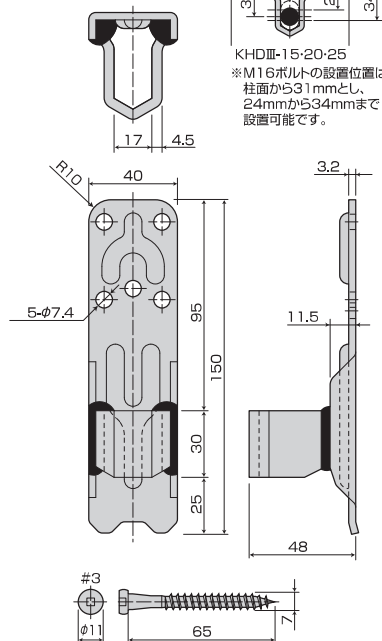


使用接合具

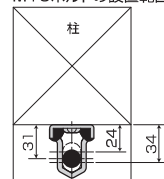
	専用ビス(四角穴付クリスパイラルビス)
KHDⅢ-15・20・25	7×65…5本

※取り付けは、必ず専用ビスを使用し決められた本数を打ち込んでください。

寸法図



M16ボルトの設置範囲



KHDⅢ-15・20・25
※M16ボルトの設置位置は、柱面から31mmとし、24mmから34mmまで設置可能です。

商品名	クリホールダウンⅢ KHDⅢ-15・20・25
試験機関	(財)建材試験センター/品質性能試験(07A0611)
材質	板部/JIS G 3134 SPFH590相当 ボルト受け部/JIS G 3131 SPHC相当
表面処理	ダクロタイズド
付属部品	専用ビス/四角穴付クリスパイラルビス(7×65)…5本
入数	20個/ケース(専用ビス:25本入×4袋)