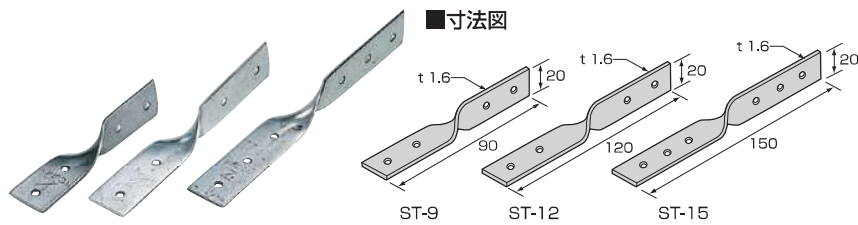
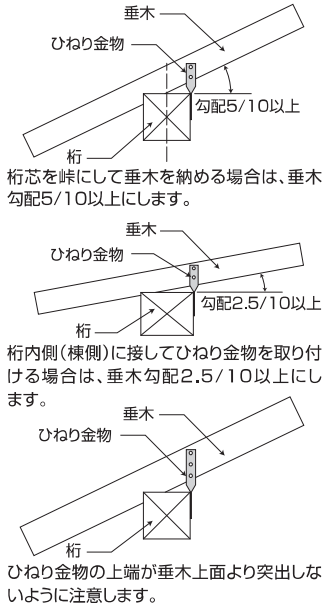
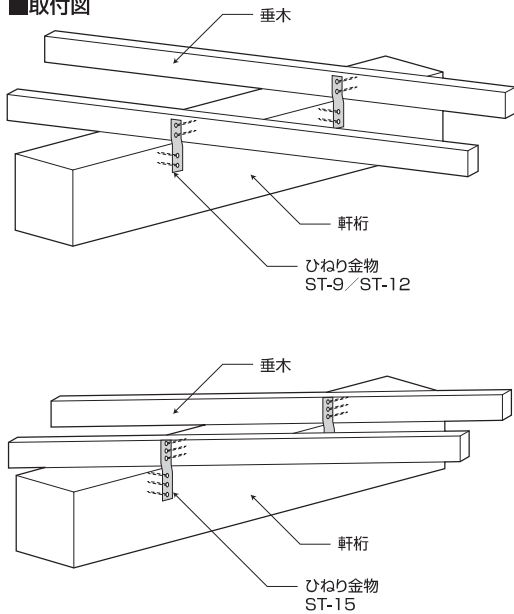


ひねり金物 ST



■取付図



用途

- 垂木と母屋の接合、垂木と軒桁の接合、及び垂木と棟木の接合に使用します。

使用方法

- 桁等の内側(棟側)に接して取り付けます。
- 垂木の両面使いもできます。

●使用接合具

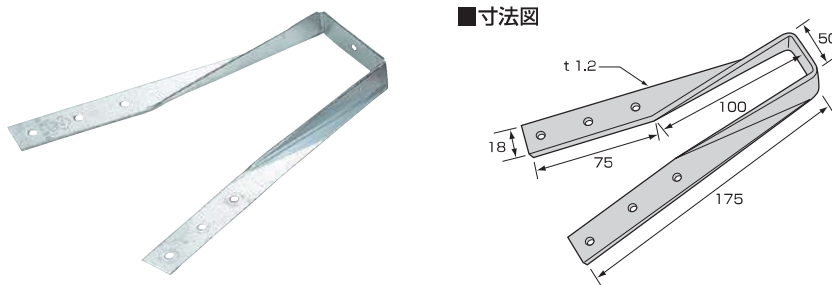
| | | |
|-------|------|---------|
| ST-9 | 太めくぎ | ZN40…4本 |
| ST-12 | 太めくぎ | ZN40…4本 |
| ST-15 | 太めくぎ | ZN40…6本 |

商 品 名 ひねり金物 ST-9 / ST-12 / ST-15

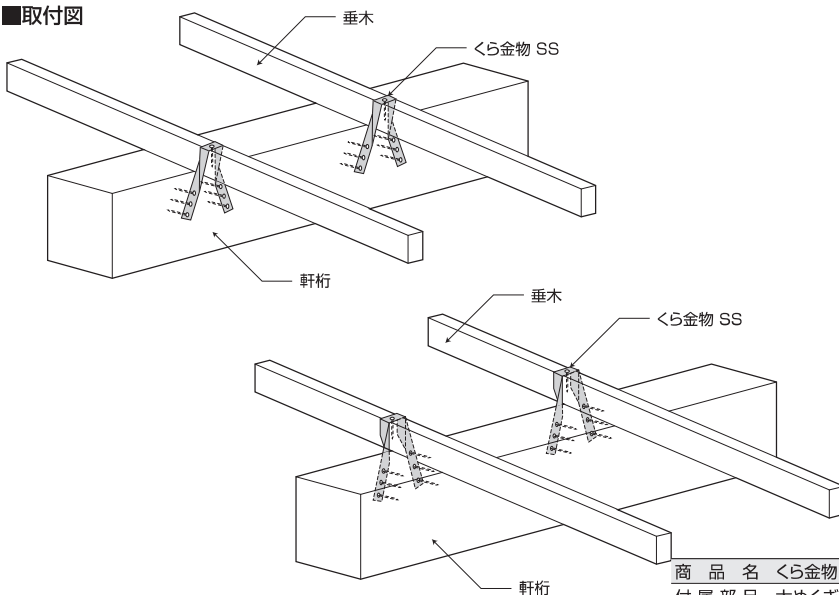
付 属 部 品 ST-9:太めくぎZN40…4本、ST-12:太めくぎZN40…4本
ST-15:太めくぎZN40…6本

入 数 各100枚/ケース(くぎ:ST-9・12…20本入×20袋、ST-15…30本入×20袋)

●あおり止め金物 KTS=P40参照



■取付図



\lessgtr金物 SS

用途

- 垂木と母屋の接合、垂木と軒桁の接合、及び垂木と棟木の接合に使用します。(ひねり金物と同様の用途ですが、特に軒の出が大きい垂木の接合に適します。)

使用方法

- 脚の開き角度を変えて垂木の勾配に合わせます。(勾配が急なほど脚の開き角度を大きくします。)
- 垂木の勾配に合わせて脚の開き角度を変えますが、あくまでもくぎが打てる範囲にとどめます。
- 垂木の上端に良くなじませてから取り付けます。

●使用接合具

| | |
|------|---------|
| 太めくぎ | ZN40…7本 |
|------|---------|

商 品 名 \lessgtr金物 SS

付 属 部 品 太めくぎZN40…7本

入 数 100個/ケース(くぎ:35本入×20袋)

●あおり止め金物 KTS=P40参照