

# アンカーボルト M16

## 用途

- ホールダウン金物を使用して柱と基礎を緊結する場合に使用します。

## 使用方法

- 基礎への埋め込み長さは360mm以上とします。
- ホールダウン金物を筋かい端部の上に取り付ける場合は、必要な埋め込み長さを確保して、長めのアンカーボルトを用います。

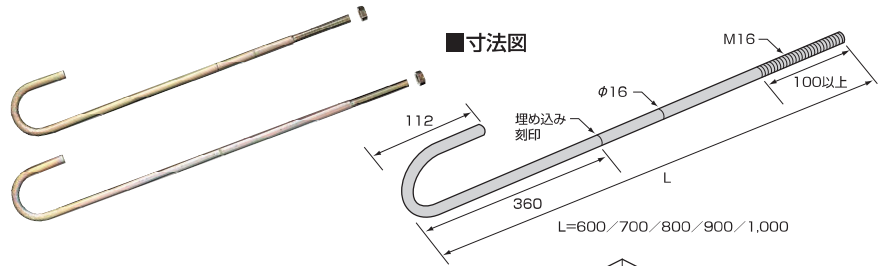
### ●使用接合具

六角ナット	M16…1個
角座金	W9.0×80…1枚 又は
丸座金	RW9.0×90…1枚

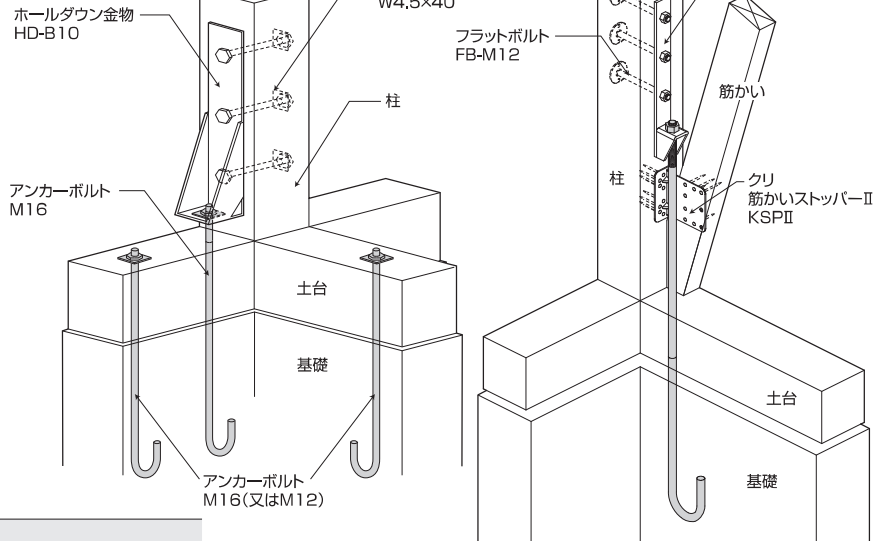
※ホールダウンS-HDタイプと直接緊結する場合は座金不要。

商品名	アンカーボルトM16
付属部品	六角ナットM16…1個
入数	各10本/ケース(ナット:10個入×1袋)

- KDHアンカーボルト KDH・M16=P58
- 同等認定品:クリアンカーボルト KA・M16=P59  
クリクラックアンカーボルトKZAC・M16=P60参照



### ■取付図



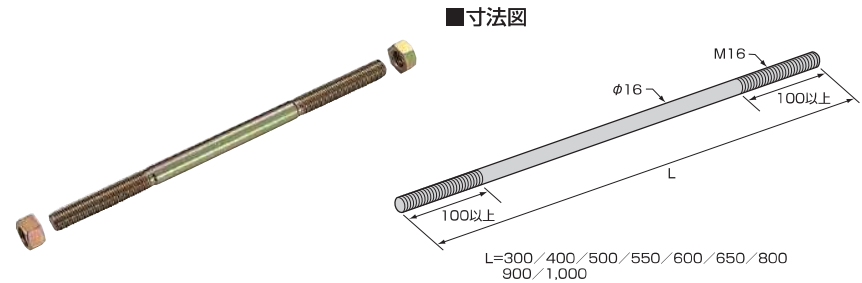
### ⚠ 注意

- ホールダウン金物を使用して柱と基礎を緊結する場合の位置決めは、金物と土台のボルト穴に正確に通るように細心の注意をはらってください。

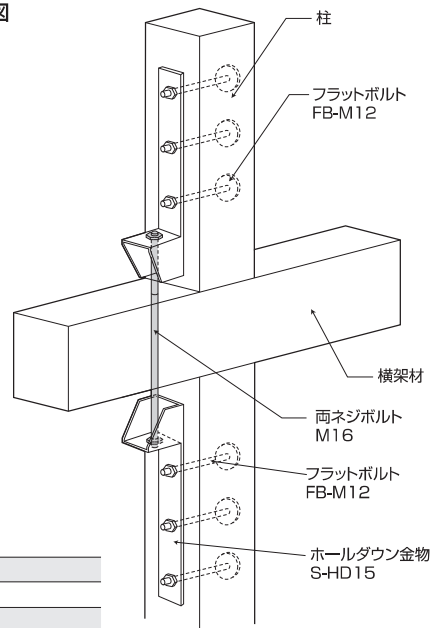
# 両ネジボルト M16

## 用途

- ホールダウン金物が上下に取付く場合等に使用します。



### ■取付図



商品名	両ネジボルトM16
付属部品	六角ナットM16…2個
入数	各10本/ケース(ナット:20個入×1袋)