

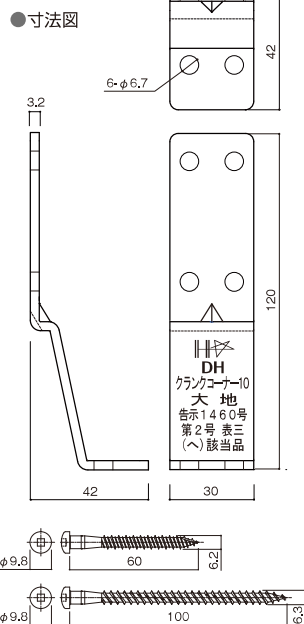
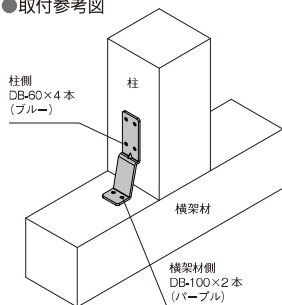
仕口金物 L型タイプ

DH クランクコーナー10 大地

中柱仕様			隅柱仕様		
告示1460号	短期基準耐力	N値	告示1460号	短期基準耐力	N値
∩	11.2kN	2.1以下	∩	11.6kN	2.1以下



●取付参考図



- クランク&リップが効くコーナー金物
6本の専用ビスで施工性アップ!
- 引き寄せ金物10kNに該当する柱と横架材を接合する金物です。
- 外壁側に金物を出さずに接合できます。
- ビス止めで施工が簡単で、隅柱にも対応しています。
- 幅を30mmに設計していますので、和室真壁や背割れに対応します。

使用接合具 専用ビス DB-60 4本/組
DB-100 2本/組
〔#3四角ビット〕

商品コード	36404
入数	50個
付属品	①DH☆鍋頭ビス DB-60 (ブルー) 200本入 (20本×10袋) ②DH☆鍋頭ビス DB-100 (パープル) 100本入 (10本×10袋)
材質	JIS G 3302 (溶融亜鉛めっき鋼板及び鋼帯) SGHCまたは相当材 t=3.2
表面処理	溶融亜鉛めっき鋼板 Z27
性能試験	ハウスプラス確認検査(株) 中柱/HP15-KT064 隅柱/HP15-KT066

- 注意**
- 必ず付属の専用ビスで施工願います。
 - 過締付けによるビスの留めつけに注意願います。

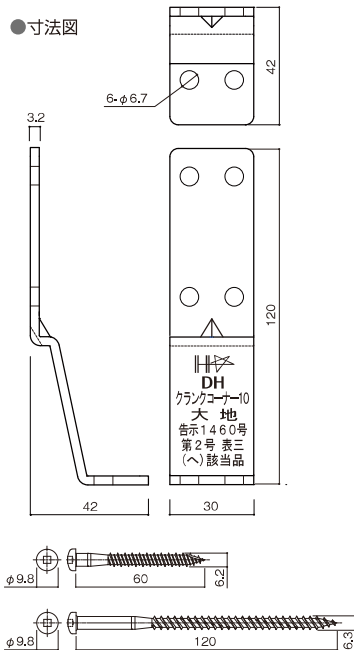
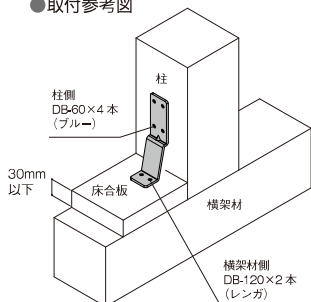
仕口金物 L型タイプ

DH クランクコーナー10 大地 床合板仕様

中柱仕様			隅柱仕様		
告示1460号	短期基準耐力	N値	告示1460号	短期基準耐力	N値
∩	10.9kN	2.0以下	∩	10.4kN	1.9以下



●取付参考図



- クランク&リップが効くコーナー金物
6本の専用ビスで施工性アップ!
- 引き寄せ金物10kNに該当する柱と横架材を接合する金物です。
- 外壁側に金物を出さずに接合できます。
- ビス止めで施工が簡単で、隅柱にも対応しています。
- 床合板30mmまでの厚さに対応。
- 幅を30mmに設計していますので、和室真壁や背割れに対応します。

使用接合具 専用ビス DB-60 4本/組
DB-120 2本/組
〔#3四角ビット〕

商品コード	36405
入数	50個
付属品	①DH☆鍋頭ビス DB-60 (ブルー) 200本入 (20本×10袋) ②DH☆鍋頭ビス DB-120 (レンガ) 100本入 (10本×10袋)
材質	JIS G 3302 (溶融亜鉛めっき鋼板及び鋼帯) SGHCまたは相当材 t=3.2
表面処理	溶融亜鉛めっき鋼板 Z27
性能試験	ハウスプラス確認検査(株) 中柱床合板/HP15-KT065 隅柱床合板/HP15-KT067

- 注意**
- 必ず付属の専用ビスで施工願います。
 - 過締付けによるビスの留めつけに注意願います。